



PROHOME[®]

Gevel decoratie

MUURPROFIELEN

INSTALLATIE

DE KUNST VAN HET AANKLEDEN VAN MUREN EN PLAFONDS

GEREEDSCHAPPEN EN MATERIALEN

Waarschuwing!
Voor installatie
gevelprofielen
vereist deelname
twee mensen
tenminste.



Rolmaat



Timmermanspotlood



Draad



Boor



Draadloze



Metaalzaag



Verstelbare hoekmeter



Boor



Lijmpistool



Hamer



Zelftappende schroef



Afkortzaag



Rubberen kitmes
Stripmes



Fijn schuurpapier



Veiligheidshandschoenen



Oude lappen, doeken



Aceton, Terpentine



Fijnvezelig wateroplosbaar
vulmiddel

ADHESIVE



G10U.290
290 ml



G06M.290
290 ml



G07S.290
290 ml



G08S.60
60 ml

De volgende informatie is relevant voor Prohome lijmen. Als u andere lijm gebruikt, volgt handboeken op het pakket.

Het werk dient te worden uitgevoerd onder de volgende omstandigheden: de temperatuur tijdens het uitvoeren van de werkzaamheden en tijdens de 24 uur daarna moet tenminste + 8°C bedragen, bij een relatieve luchtvochtigheid van 40%.

Het oppervlak dient droog, onvet, stofvrij te zijn. Eventuele zwakke dragende structuren dienen vooraf te worden verstevigd met behulp van een daarvoor geschikte primer.

VOORBEREIDING



I

Markeer de bovenkant van de kroonlijst op 50 mm van de rand.



II

Teken een lijn met een slaglijn tussen de markeringen op de kroonlijst.



III

Snijd de kroonlijstafdekking zoals aangegeven.



1

Bevestig het artikel op de plek waarop het moet worden geïnstalleerd. Druk het product stevig tegen de muur en het plafond aan en maak een markering op de muur langs de onderkant van het product.



2

Teken een lijn met een slaglijn om de markeringen te verbinden.



3

Meet de hoeken van de kamer met behulp van een instelbare hoekmeter.



4

Gebruik een verstekzaag die is ingesteld onder de juiste hoek en maak een zaagbewerking in het artikel.



5
Voltooi de bewerking met een handzaag.



6
Zaag het volgende artikel.



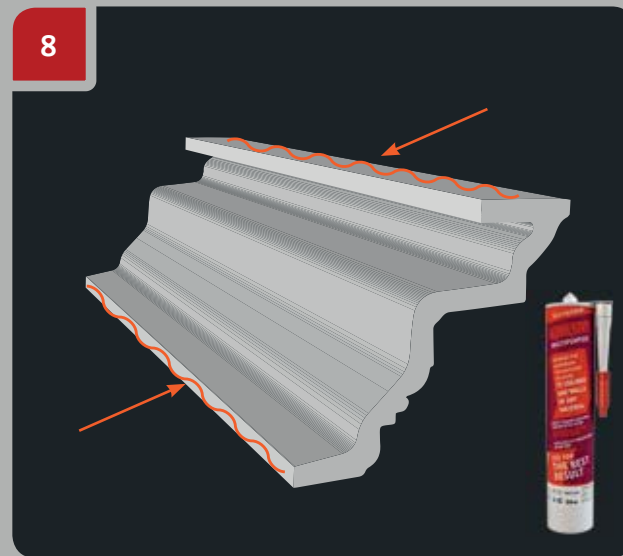
9
Plaats het artikel op de plek waar het moet worden geïnstalleerd overeenkomstig de markeringen op de muur. Druk het artikel over de gehele lengte hard genoeg aan totdat de lijm uit de voeg komt.



10
Gebruik een perforator om gaten te maken voor slagankers met een tussenafstand van ongeveer 600 mm.



7
Controleer of het patroon en profiel van het artikel met elkaar overeenkomen.



8
Breng G10U290 gelijkmatig over het hele artikel aan. De aangebrachte lijmlaag moet 3-5 mm dik zijn.



11
Bevestig het artikel met slagankers.



12
Gebruik een schroefpistool om de inslagankers 2 mm diep in het artikel te duwen.



13

Met het schroefpistool en een zelftappende schroef bevestigt u het bovenste deel van het artikel en plaatst u de schroef 2 mm erin.



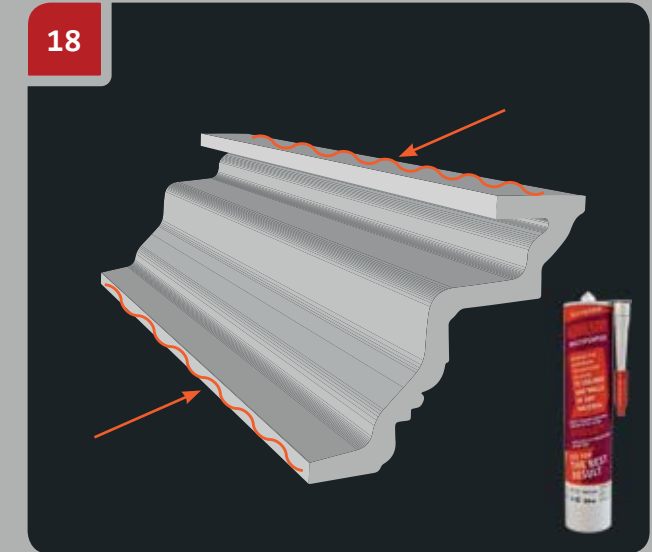
14

Onmiddellijk na het plaatsen van de zelftappende schroeven verwijdt u de overtollige lijm met een paletmes.



17

Breng G08S60 / G07S290 aan op het vrije uiteinde van een artikel dat al bevestigd is.



18

Breng G10U290 aan op het volgende rtikel dat moet worden bevestigd (op het oppervlak waarop het moet worden bevestigd). De aangebrachte lijmlaag moet 3-5 mm dik zijn.



15

Wrijf indien nodig de vlekken waar het artikel het oppervlak raakt, schoon met een doek die in aceton is doordrenkt.



16

Gebruik een bevochtigde doek om de uiteinden van de aanliggende artikelen om stof en ander vuil te verwijderen.



19

Bevestig het artikel op de plek waarop het moet worden geïnstalleerd. Druk het artikel over de gehele lengte hard genoeg aan totdat de lijm uit de voeg komt. Schuif het artikel langs de muur en druk het tegen het aanliggende artikel aan tot lijm uit de voeg komt.



20

Bevestig de verbinding met zelftappende schroeven.



21

Ga door met de bevestiging door stappen 10 tot 15 te herhalen.



22

Onmiddellijk na het lijmen verwijdert u de overtollige lijm met een paletmes.



25

Op plekken waar het artikel tegen een oppervlak aanligt en waar er geen lijm uit de voeg is gekomen, vult u de openingen met meer lijm.



26

Gebruik aceton en een doek om overtollige lijm te verwijderen.



23

Wrijf de voeg schoon met een in aceton gedrenkte doek.



24

Bevestig daarna het volgende artikel.



27

Wacht 3 uur en gebruik zacht schuurpapier om de voegen te schuren.



28

Breng stopverf op de behandelde plekken en op de schroefkoppen aan. Gebruik stopverf voor auto's.



Nadat de stopverf is opgedroogd, schuurt u de behandelde plekken en de schroefgaten met zacht schuurpapier. Herhaal indien nodig stap 28.



Raadpleeg de instructies van de verffabrikant en schilder de bevestigde artikelen vanaf de hoek van de kamer.





PROFHOME[®]

Profhome Sweet Home

Gevel decoratie

<https://profhome.com>