

# Orac Decor<sup>®</sup> verlichting

## Sectie 1 - Algemene informatie

1. Welke temperatuur is maximaal toegestaan voor de Orac Decor<sup>®</sup>-profielen in combinatie met verlichting?
2. Passen de verlichtingselementen in alle profielen voor indirecte verlichting van Orac Decor<sup>®</sup>?
3. Kan ik ook andere verlichtingsystemen gebruiken?
4. Mag ik Orac Decor<sup>®</sup> indirecte verlichting installeren in een badkamer, vochtige ruimte of buiten?

Orac Decor<sup>®</sup> profielen zijn bestand tegen temperaturen tot max. 70 °C.

- In het geval van LED-bars, hebben we onze modellen zo ontworpen dat ze in al onze profielen geïntegreerd kunnen worden. Er bestaat een designer collectie speciaal ontworpen voor indirecte verlichting. Indien u op zoek bent naar prachtige profielen voor verlichting, bekijk bv. o.a. de volgende elegante kleine modellen: C361, C362, C363, C364, C371 of C372.
- De T5 tubes passen alleen in de volgende grotere modellen: C351, C352, C357, C358, C900, C901, C902.

- In principe wel maar wij raden aan om Orac Decor<sup>®</sup> LED verlichting te gebruiken. De LED-verlichtingselementen van Orac Decor<sup>®</sup> zijn ontworpen volgens de hoogste normen. Bovendien passen ze perfect bij de profielen van Orac Decor<sup>®</sup>, waardoor ze zorgen voor een optimaal lichteffect en volledige veiligheid verzekeren.
- Orac Decor<sup>®</sup> verkoopt geen afzonderlijke T5-lampen. U vindt ze in elke verlichtingszaak.

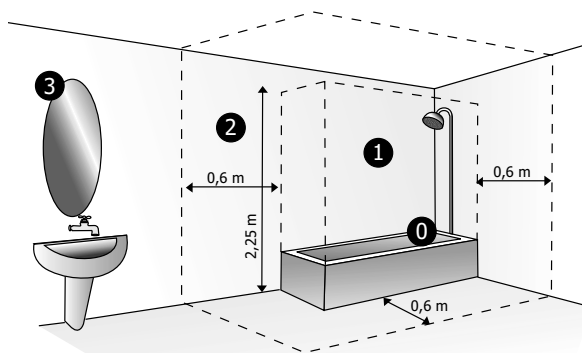
Als u verlichtingssystemen van een ander merk gebruikt (met name geldend voor T5-tubes), volg dan zorgvuldig alle richtlijnen zodat de veiligheid verzekerd is.

- vochtige ruimtes en badkamers: Alle lijsten van Orac Decor<sup>®</sup> kunnen hier perfect geïnstalleerd worden. Daarvoor gebruikt u best de lijm Deco-fix Hydro.

Echter: onze LED-bars en T5-tubes zijn niet waterbestendig (IP klasse LED-bars = IP50 en IP klasse T5-tubes = IP20).

Dit betekent dat onze verlichtingselementen minstens 60 cm ver van een waterbron geïnstalleerd moeten zijn. Rond het bad en douche mogen onze verlichtingen NIET geplaatst worden.

- buiten: Hier gebruikt u best onze profielen voor buiten uit de Exterior collectie, in combinatie met speciale verlichting voor buiten.



Volume 0: binnenzijde badkuip; geen enkel elektrisch apparaat

Volume 1: boven de badkuip; Apparaten van de categorie NF elektriciteit met bescherming IP24 of 25








Volume 2: rond de badkuip (afstand in zijwaartse richting 60 cm, afstand in de hoogte 2,25m); apparaten van categorie NF elektriciteit met bescherming IP 24 of 25

Volume 3: rest van de badkamer; apparaten van klasse I.

## Sectie 2 - Technische informatie

### T5-tubes

1. Zijn de T5-lampen dimbaar? Nee, de T5-lampen zijn niet dimbaar.
2. Zijn de T5-lampen inbegrepen met de aankoop van T5-tubes? Ja, de lampen worden samen met het T5-tube-armatuur geleverd (ref IL002-001 voor 14Watt en ref IL002-002 voor 28Watt).

technical information T5 tube		T5 TUBE 1X14W	T5 TUBE 1X28W
<input type="checkbox"/> 14 W		<b>IL002-001</b> T5 tube fixture incl. T5 tube HE 59 cm	<b>IL002-002</b> T5 tube fixture incl. T5 tube HE 119 cm
<input type="checkbox"/> 28 W			
IP CLASS		IP44	IP44
VOLTAGE		230 V	230 V
COLOUR TEMPERATURE		WARM WHITE 2700K	WARM WHITE 2700K
LIGHT OUTPUT / METER		1350 Lm/M	2900 Lm/M
POWER		14 W	28 W
 MAXIMUM QUANTITY OF T5 FIXTURES TO BE CONNECTED		12	12
			
technical information T5 tube power feed		<b>IL002-003 L 180CM</b>	
			
L: 180 cm			

## LED-bars

1. Zijn de LED-bars dimbaar?  
Nee, ze zijn niet dimbaar.  
Wij bieden twee types LED-bars aan: laag en hoog lumen.
2. Wat is de optimale afstand tussen de LED-bars en het plafond?  
De optimale afstand is afhankelijk van uw persoonlijke voorkeur. Wij raden echter een afstand van 15 tot 20 cm aan tussen het profiel en het plafond.
3. Hoeveel LED-bars kan ik op één driver aansluiten?  
LED-bars met laag lumen: max 12m (ref IL004-001 en IL004-002)  
LED-bars met hoog lumen: max 6m (ref IL004-006 en IL004-007)
4. Wat is de luxwaarde van de LED-bars?  
Lux = lumen/m<sup>2</sup> en eenheid voor de hoeveelheid licht die op een bepaalde oppervlakte terecht komt. Dit is niet relevant voor onze producten omdat ze voor *indirecte* verlichting zorgen. Er valt dus geen direct licht op de oppervlakte. Bovendien is de waarde afhankelijk van verschillende elementen, zoals bijvoorbeeld de weerkaatsing op het plafond, het soort geschilderde ondergrond of de afstand.
5. Wat is de lichtopbrengst van de LED-bars?  
LED-bars met laag lumen: 100 lm/m  
LED-bars met hoog lumen: 500 lm/m
6. Wat is de maximale temperatuur van de LED-bars?  
De LED-bars van Orac Decor® worden niet warmer dan 55°C.  
U kunt ze dus zonder problemen integreren in onze verlichtingsprofielen.
7. Kan ik de LED-bars korter maken?  
Nee, de lengte van de LED-bar is niet aanpasbaar, maar we bieden twee standaardlengtes aan: 26 cm en 114,5 cm. Deze lengtes (mits van hetzelfde lumen) mogen samen op één driver aangesloten worden.
8. Zijn de LED-bars verkrijgbaar in verschillende kleurtemperaturen?  
We bieden ze enkel aan in de standaardkleur warm wit (2700 - 2900 K).  
Die wordt het meest gebruikt.
9. Hoelang kan ik dezelfde LED-bars bestellen?  
We bieden een garantie van 12 maanden.  
Bekijk onze garantie voorwaarden in de doos van het product.
10. Wat is de levensduur van de LED-bars?  
De LED-bars hebben een levensduur van ongeveer 30.000 uur.

### technical information led bars

	LOW LUMEN LED BAR	HIGH LUMEN LED BAR
26 cm	IL004-001 Led bar low lumen 26x2x1,5 cm	IL004-006 Led bar high lumen 26x2x1,5 cm
114,5 cm	IL004-002 Led bar low lumen 114,5x2x1,5 cm	IL004-007 Led bar high lumen 114,5x2x1,5 cm
IP CLASS	IP50	IP50
VOLTAGE	24 V	24 V
COLOUR TEMPERATURE	WARM WHITE 2700 - 2900K	WARM WHITE 2700 - 2900K
LIGHT OUTPUT / METER	+/- 100 Lm/M	+/- 500 Lm/M
CRI	80	80
LIFE SPAN (AVG LUMEN MAINTENANCE)	30 000 HOURS	30 000 HOURS
POWER	+/- 4 W/M	+/- 10,5 W/M
MAXIMUM LENGTH OF LED BARS CONNECTED TO A DRIVER (60 W)	12 M	6 M
MAXIMUM CABLE LENGTH FROM DRIVER TO LED BAR CONNECTOR	5 M	5 M

### technical information led connecting cable / led driver

IL004-003 Waterproof driver for IL004 (60W) - 15x6,8x5 cm

IL004-005 Connecting cable for IL004 - 100 cm

IL004-004 Connecting cable for IL004 - 12,5 cm

L: 100 cm      L: 100 cm

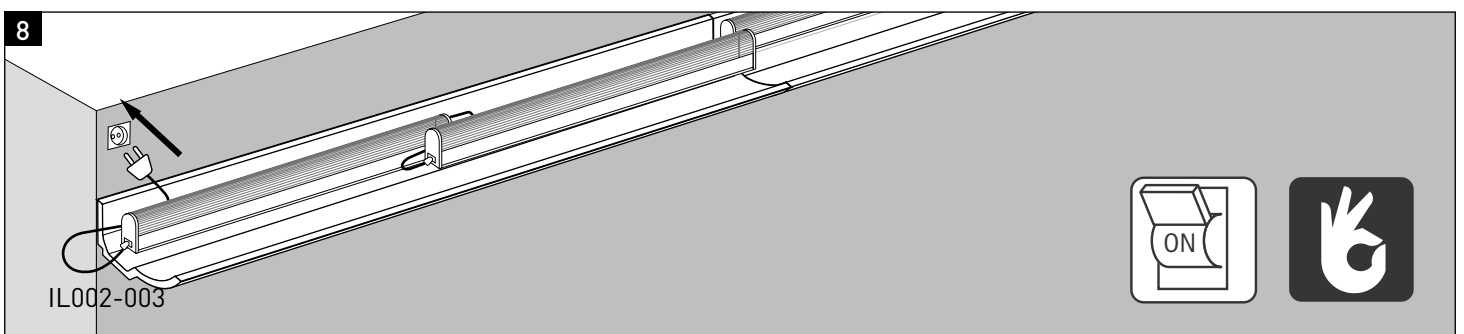
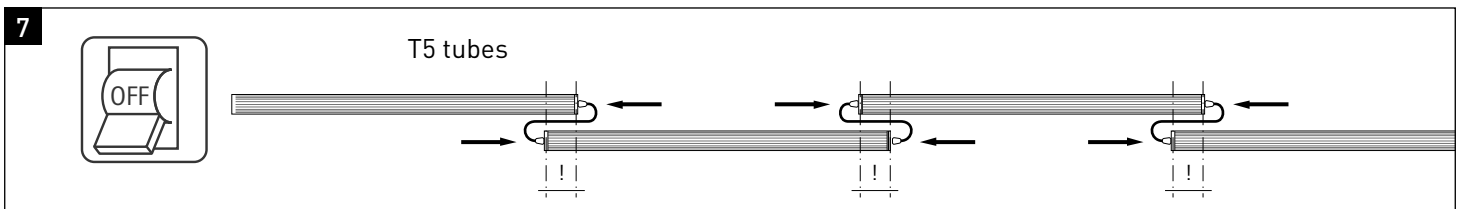
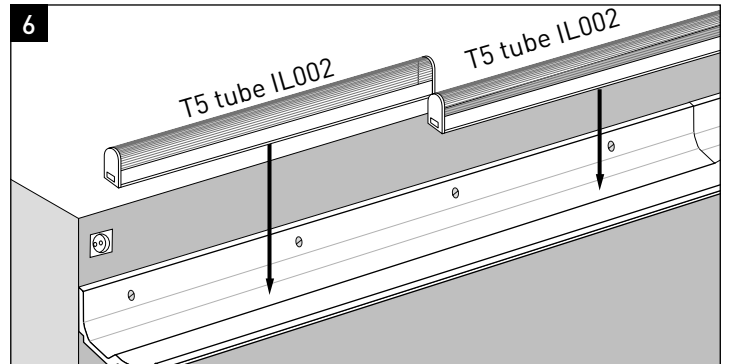
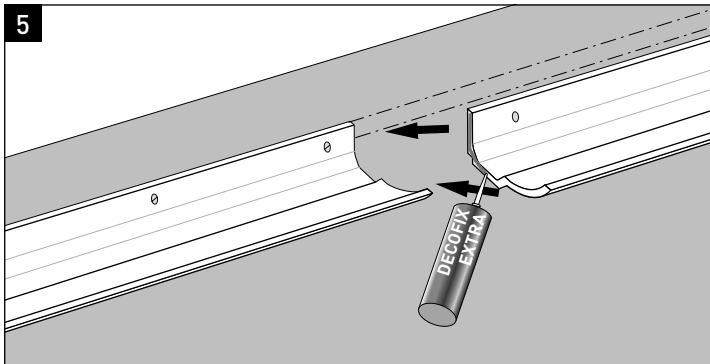
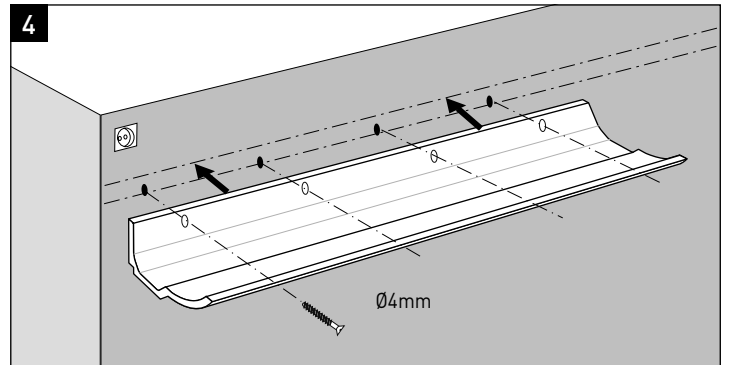
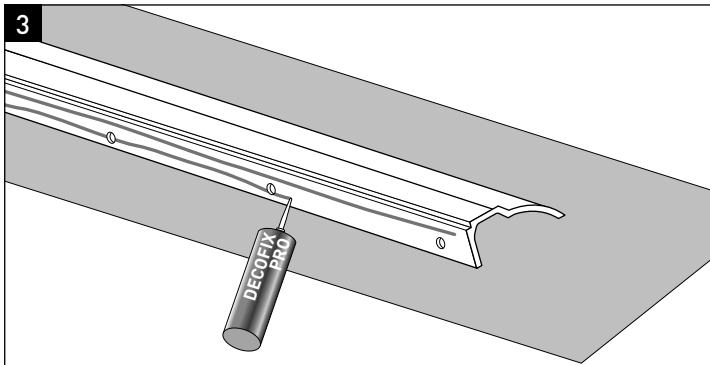
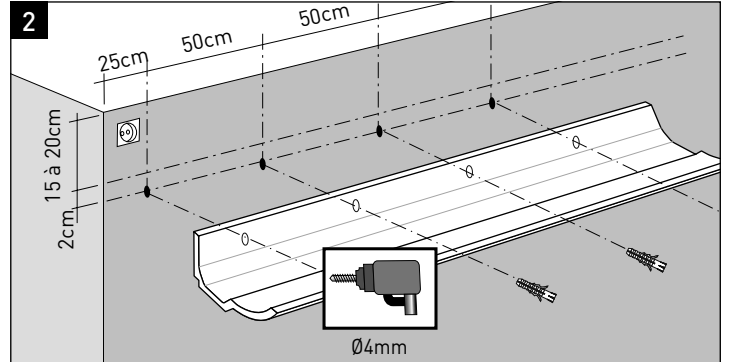
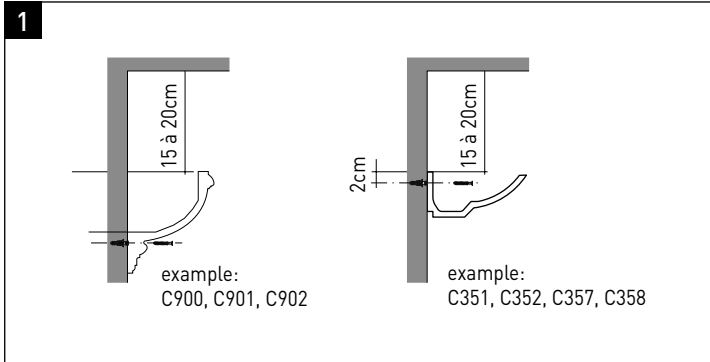
IP CLASS	IP67
POWER	60 W
INPUT VOLTAGE	240 VAC, MAX. 300 MA
OUTPUT	24 VDC, MAX. 2500 MA

## Sectie 3 - Installatie verlichting

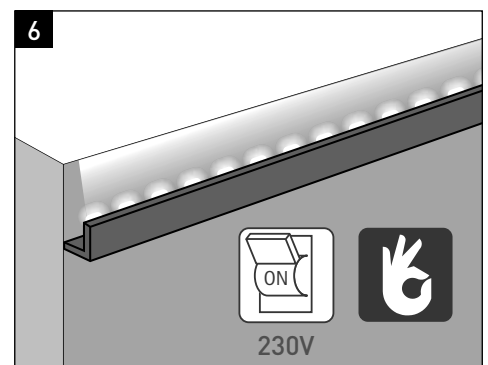
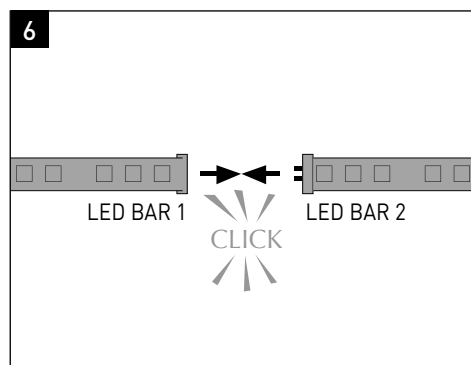
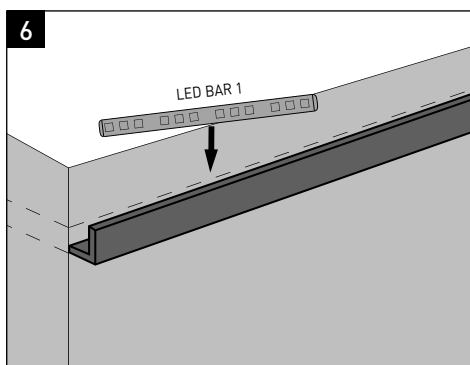
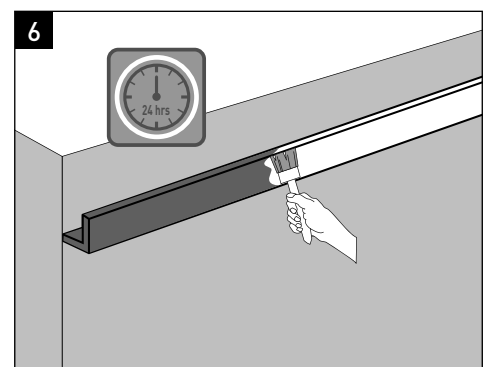
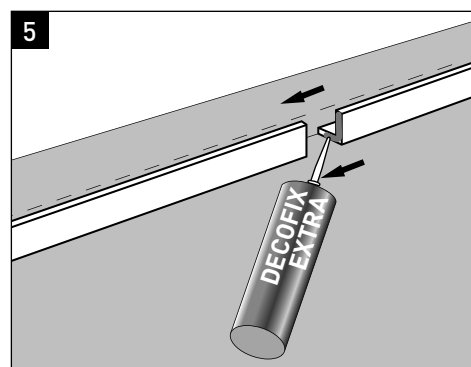
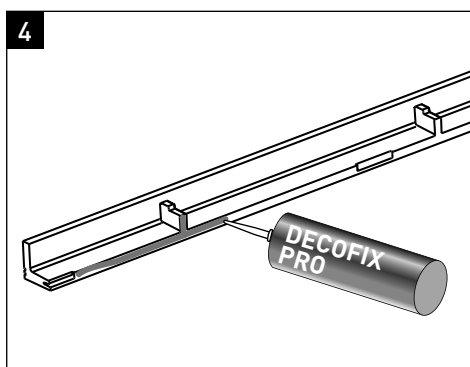
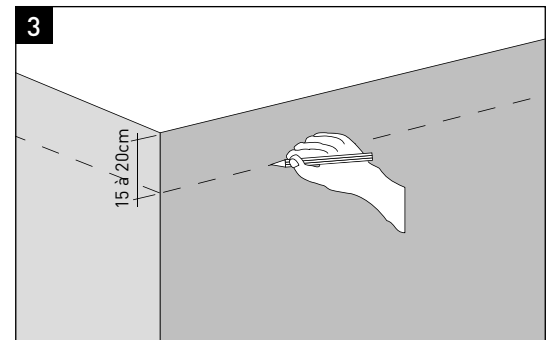
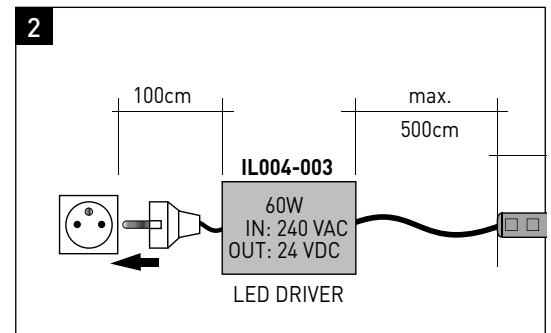
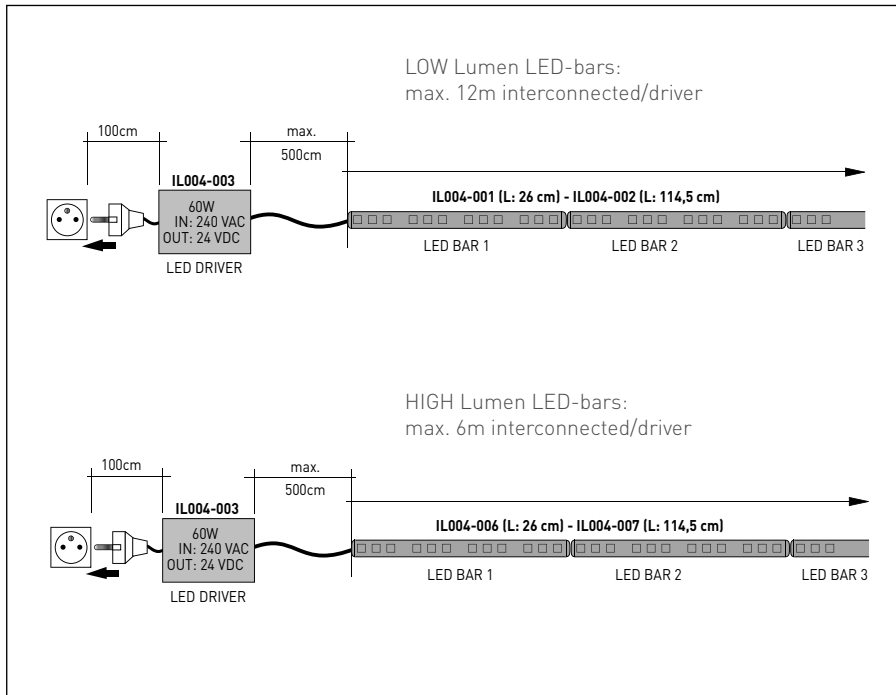
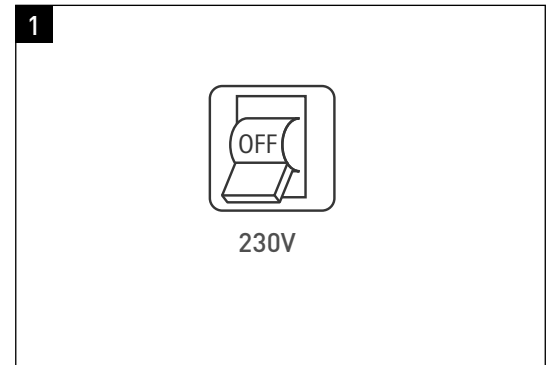
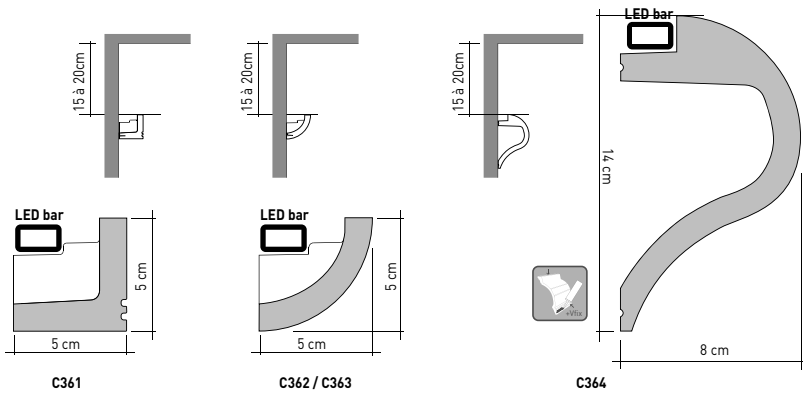
Hoe moet ik de profielen voor indirecte verlichting van Orac Decor® installeren?

Al onze profielen zijn gemakkelijk te verlijmen met de DecoFix-lijmen die we eveneens aanbieden. DecoFix Pro is een sterke, watergebaseerde acryllijm die een duurzame verbinding creëert tussen de lijsten en de wand en/of het plafond. DecoFix Extra is een polyurethaanlijm om de naadverbindingen tussen lijsten te verlijmen.

### T5-tubes



# LED-bars



1. Kan ik de profielen ondersteboven plaatsen? Indien ja, hoe moet ik dan het LED-systeem aan het profiel bevestigen?
- Ja, u kunt de profielen ondersteboven plaatsen. U kunt ook de LED-bars ondersteboven bevestigen. Als u dat doet, gebruik dan een passende lijm of tape zodat de LED-bar niet loskomt.
- 
- C372 als downlighter
2. Kan ik de LED-bars buiten of in een vochtige omgeving installeren?
- Nee, de LEDs hebben beschermingsklasse IP50 en zijn dus enkel beschermd tegen stof.
3. Wat is de maximale afstand tussen de driver en de eerste LED-bar?
- De maximale afstand tussen de driver en de eerste LED-bar is 5 m.
4. Kan ik de stroomkabel in pleister inwerken?
- Ja, u kunt de stroomkabel zonder probleem in pleister inwerken.
5. Kan ik de LED-verlichting vanuit de driver verdelen in twee circuits (Y-aansluiting)?
- Nee, er is maar één circuit mogelijk.
6. Kan ik een driver van méér dan 60 W gebruiken om het aantal LED-bars per driver te vergroten?
- Nee, er moet een driver van maximum 60 W worden gebruikt. We raden ook aan om onze standaarddriver van 60 W te gebruiken om een optimale lichtopbrengst te verkrijgen en volledige veiligheid te verzekeren.
7. Kan ik de driver in de lijsten inbouwen?
- De driver meet 15x6,8x5 cm. Als er genoeg plaats is binnenin de lijst, kunt u de driver daar leggen of monteren. Voor smalle, minimalistische profielen (bv ref. C363) doet u dit beter niet. In dit geval wordt de driver in de muur ingebouwd.
8. Kan ik de LED-bar losmaken zonder de stroom uit te schakelen?
- Nee, u moet altijd de stroom uitschakelen (230 V) voordat u de LED-bar losmaakt.
9. Hoe installeer ik de LED-bar in een hoek?
- De LED-bars zijn niet flexibel. Ze moeten dan ook met een verbindingskabel over een hoek aan elkaar gemonteerd worden. Orac Decor® heeft deze kabels in het gamma, waarmee u dit op een eenvoudige wijze kan doen (ref. IL004-004 = 12,5 cm en ref. IL004-005 = 100 cm).
10. Mag ik een andere driver gebruiken?
- Ja, maar de garantie van ORAC nv/sa geldt enkel bij gebruik van een Orac Decor®-driver.