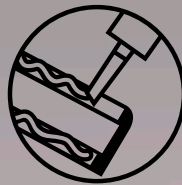
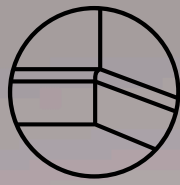
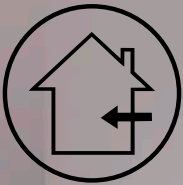


PLINTEN

WALLSTYL®



www.blauer-engel.de/uz120



NOËL & MARQUET
DESIGN ELEMENTS

INDEX

INFO

PRODUCTOVERZICHT	7
LIJMEN	11
LIJMVERBRUIK	13
GEREEDSCHAPPEN	15
AFWERKING	19
CONTROLLERICHTLIJNEN	21

I • PLAFONDLIJSTEN

PLAFONDLIJSTEN ALGEMEEN	
VOORBEREIDING, ZAGEN, PLAATSING	1/2
PLAFONDLIJSTEN Z40 · Z41 · Z42 ARSTYL®	
ZAGEN, RECHTE HOEKEN, ONREGEMATIGE HOEKEN	1/6
PLAFONDLIJST Z7 ARSTYL®	
BEVESTIGING VAN HET VARIO OPBOUWSET, PLAATSING	1/7
BIJZONDERHEDEN	
PLAFONDLIJSTEN IN EEN TRAPPENHUIS	1/10
SCHUIN DAK	1/11
DILATATIEVOEGEN EN TRILVASTE ISOLATIEVOEGEN	1/12
HOLLE VOEG	1/12
VERKROPPING	1/13

2 • WANDLIJSTEN

WANDLIJSTEN ALGEMEEN	
VOORBEREIDING, ZAGEN, PLAATSING	2/2
BOGEN VOOR WANDLIJSTEN	
VOORBEREIDING, ZAGEN, PLAATSING	2/5
BIJZONDERHEDEN	
VERKROPPING	2/7

3 • PLINTEN

PLINTEN ALGEMEEN	
VOORBEREIDING, ZAGEN, PLAATSING	3/2
BIJZONDERHEDEN	
VERKROPPING	3/5

4 • FLEXIBELE PROFIELEN

ARSTYL® FLEX · WALLSTYL® FLEX	
MINIMUM STRAAL VAN DE AFRONDING	4/2

5 • VERLICHTINGSPROFIELEN

INDIRECTE VERLICHTING - PLAFONDLIJSTEN	
VOORBEREIDING, ZAGEN, PLAATSING	5/2
PLAFONDLIJSTEN NOMASTYL® OF WALLSTYL®	
VOOR INDIRECTE VERLICHTING	5/6
WT4 WALLSTYL® - AANVULLING	5/7
INDIRECTE VERLICHTING - PLINTEN	
VOORBEREIDING, ZAGEN, PLAATSING	5/8
VERLICHTINGSPROFIELEN - FAQ	5/13

6 • DESIGN ELEMENTS

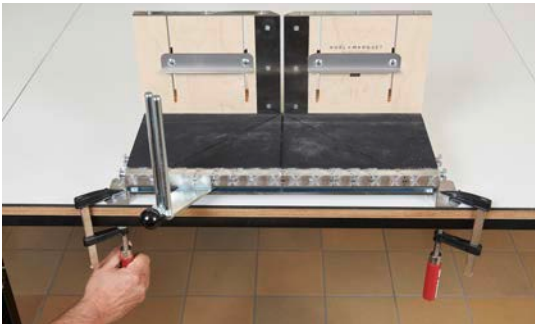
ROZETTEN ARSTYL® VOORBEREIDING, PLAATSING	6/2
R61 IN COMBINATIE MET Z61 VOORBEREIDING, ZAGEN, PLAATSING	6/3
PILASTERS ARSTYL® VOORBEREIDING, ZAGEN, PLAATSING	6/5
WANDPANELEN ARSTYL® WALL PANELS VOORBEREIDING, PLAATSING	6/8
WANDELEMENTEN ARSTYL® WALL TILES VORMGEVING MET TAL VAN MOGELIJKHEDEN	6/12
VOORBEREIDING, PLAATSING	6/12
BIJZONDERHEDEN PLAATSING OP EEN VOLLEDIGE/GEHELE MURR	6/14

7 • GEVELDECORATIE

VENSTERBANKEN VOORBEREIDING, VERKROPPING	7/2
VERKROPT VENSTERBANKPROFIEL	7/4
RAAMOMLIJSTINGEN	7/5
GEVELOMLIJSTINGEN	7/9
AFVOERPIJP	7/9
SLUITSTEEN	7/9
OVERHANG EN DAKRAND	7/11
PUNTGEVEL	7/12
HOEKSTENEN	7/13
ROZETTEN	7/14
REPARATIE VAN BESCHADIGDE PROFIELEN	7/15

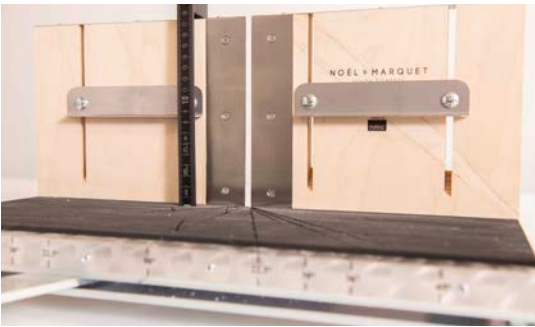
Deze brochure werd opgesteld volgens de huidige stand van onze kennis. Wij behouden het recht om wijzigingen aan te brengen zonder voorafgaande kennisgeving. Tenzij door ons schriftelijk bevestigd, zijn alle studies, schetsen, meningen, adviezen of andere technische documenten over de eventuele functie, gedrag of prestaties van de goederen louter indicatief. Het materiaal kan alleen worden aangewend in functie van het meest courante gebruik bij normale toepassingen en klimaatomstandigheden (gematigd Europees klimaat) of in de omstandigheden die ons schriftelijk door de klant worden voorgesteld en door ons worden goedgekeurd. Onder voorbehoud van kwaad opzet of zware fout aan onze kant, vallen deze studies, aanbevelingen en andere technische documenten niet onder onze verantwoordelijkheid. Het is aan de klant om ze te controleren en na te kijken of het materiaal geschikt is voor het gebruik dat hij ermee beoogt.

PLINTEN ALGEMEEN



VOORBEREIDING

- De VARIO verstekbak kan worden bevestigd op het werkblad of de steiger met de daarvoor voorziene aluminium beugels, met behulp van twee klemmen (niet inbegrepen).



- Stel de geleiders van de verstekbak in op de hoogte van de plint of zet ze helemaal omhoog. Ze zijn niet nodig voor het zagen.



Binnenhoek



Buitenhoek

- Meet de hoek van de muur met behulp van de mobiele winkelhaak..



- Leg de mobiele winkelhaak plat op de bodem van de verstekbak. Eén van de zijden rust tegen het verticale deel van de verstekbak.
- Meet de afstand tussen de twee uiteinden van de winkelhaak en deel deze waarde door twee.
- Stel de geleider van de zaag in op het verkregen cijfer. Zorg ervoor dat de zaag door het midden van de stelschroeven gaat door eventueel de stand te corrigeren.

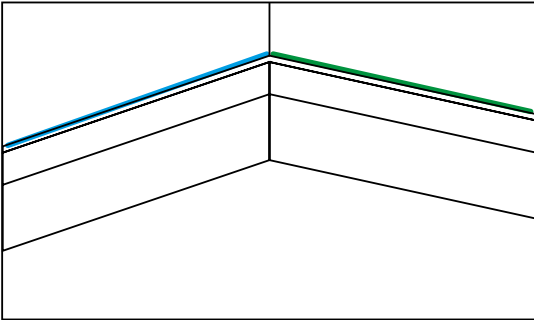
De procedure is van toepassing op zowel de binnen- als de buitenhoeken (verstek).



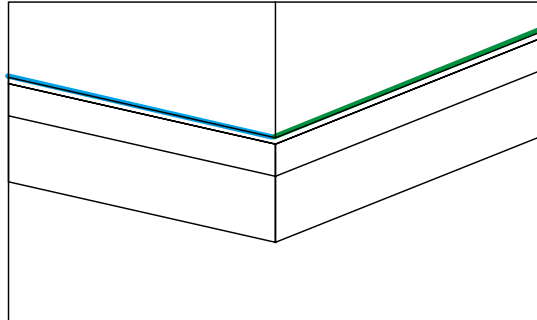
ZAGEN

- Zaag de plint in de verstekbak passend met behulp van de WALLSTYL® zaag

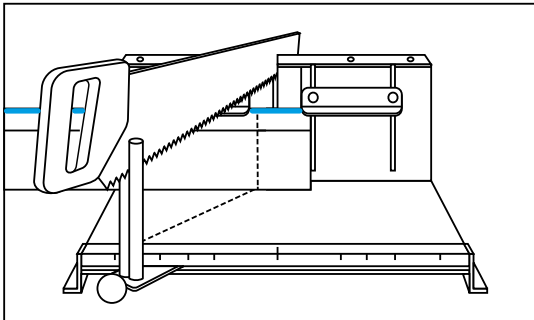
BINNENHOEK



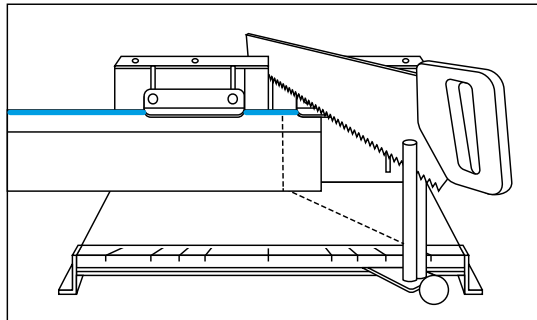
BUITENHOEK



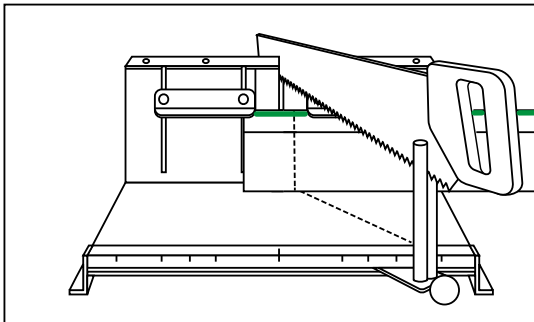
LINKERBINNENHOEK



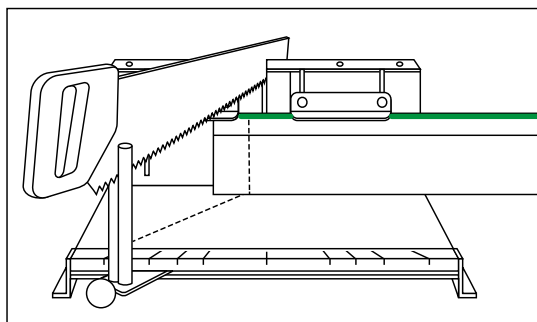
LINKERBUITENHOEK



RECHTERBINNEHOEK



RECHTERBUITENHOEK



- Zorg er bij gebruik van een elektrische verstekzaag voor dat het zaagblad geschikt is voor kunststoffen (grote tanden). Het zagen moet snel gebeuren; (Warmteontwikkeling)
- Zaag de stootvoegen in verstek.



- Rond de zaagkanten en de randen lichtjes af met fijn schuurpapier (korrel 150 of fijner) of met een afbreekmes en verwijder het zaagsel met een vochtige spons.



PLAATSING

- Breng met een kitpistool flink wat ADEFIX® plamuurlijm in een doorlopende lijn aan op beide te verlijmen oppervlakken (zie LIJMVERBRUIK).
- Gebruik ADEFIX® PLUS als lijm voor plaatsing op niet-absorberende ondergronden, in vochtige en frequent gebruikte ruimtes.
- Plaats de plinten en gebruik desnoods nagels of schroeven voor een betere fixatie.



- WALLSTYL® plinten met een hoogte/uitsteek van 8 cm of meer: Gebruik de stootvoegenlijm ADEFIX®. Breng de stootvoeglijm aan zodat er een 3 mm brede lijmvoeg ontstaat en zodat de lijm geen uitstulpingen vormt.
- WALLSTYL® plinten met een hoogte/uitsteek van 8 cm of meer: Gebruik de stootvoegenlijm ADEFIX® PLUS. Indien nodig kan de lijm netjes worden verwijderd met terpentine

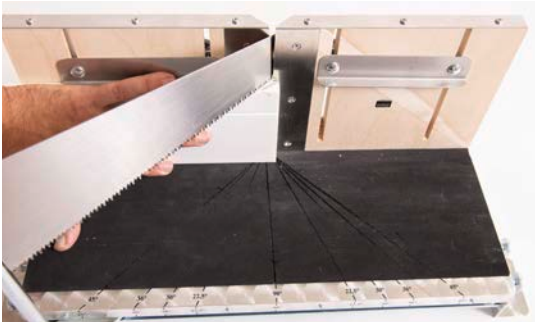


- Laat de lijm (min. 6 uur) drogen en werk de voegen en verstekken dan af met de plamuurlijm ADEFIX®.



- Breng na het drogen (min. 6 uur en binnen de 4 weken) de eindcoating aan (zie AFWERKING).

BIJZONDERHEDEN



VERKROPPING

- Plaats de plint in de verstekbak.
- Maak een snede van 45° boven de buitenrand van de plint (buitenste versteksnede).



- Voer de tegensnijding uit.



- Schuur de zaagkant af, verwijder het stof en bevestig de plint dan met behulp van Adefix® plamuurlijm.



U kunt de verkropping ook maken met behulp van warme lijm. Op die manier kunt u de plint al na enkele minuten plaatsen, zonder gevaar voor onnauwkeurigheden ter hoogte van het buitenverstek.



De gelakte plinten zijn klaar om te worden geïnstalleerd en hoeven niet te worden geverfd. Vastekstroken en verbindingen mogen niet worden verlijmd en moeten na de plaatsing zichtbaar blijven. Indien een latere eindafwerking nodig is, neem dan contact op met onze technische dienst.

CONTACT

BENELUX

NMC SA / AG

Gert-Noël-Straße

B - 4731 Eynatten

T +32 87 85 85 00

F +32 87 85 85 11

info@nmc.eu

DEUTSCHLAND

NMC Deutschland GmbH

Weierhausstraße 8 b

D - 64646 Heppenheim

T +49 62 52 967 - 0

info@nmc-deutschland.de

FRANCE

NMC France sas

Z.I. de la Forêt

97, Route d'Anor - CS 10103

F - 59613 Fourmies Cedex

T +33 3 27 60 81 00

F +33 3 27 59 98 55

info@nmc-france.fr

UNITED KINGDOM

NMC UK Ltd.

Unit 1 East, Bridge Road

UK - Brompton on Swale – Richmond, DL10 7HS

T +44 1969 623410

F+44 1969 624398

sales@nmc-copley.co.uk

AUSTRIA

MAPA plus

Riedlerweg 15

T 0316 - 24 39 49

info@mapa.at

mapa.at

SWITZERLAND

Jules C. Binder SA

Z.I. du Moulin du Choc D

CH-1122 Romanel-sur-Morges

T +41 21 691 48 49

F +41 21 691 48 89

info@jules-c-binder.ch

